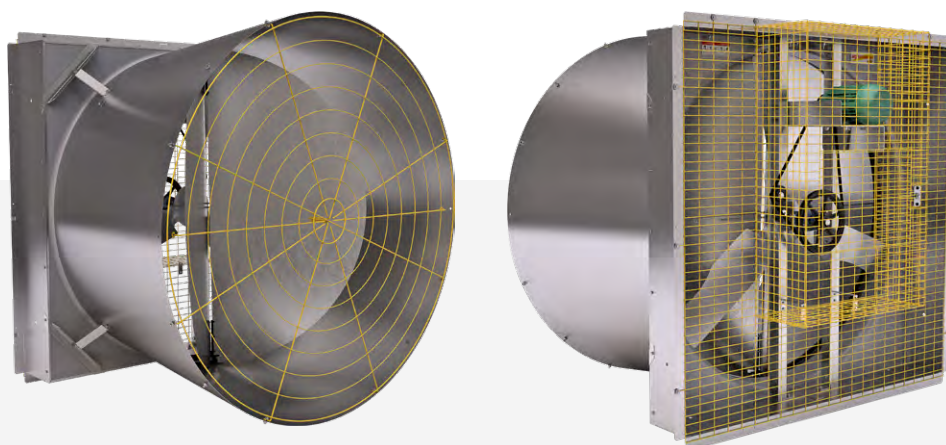


EXAUSTOR 54"

Modelo 54" Butterfly



Características

- Hélice com três pás balanceadas e confeccionadas em aço galvanizado com revestimento de zinco Z275
- Venturi em peça única de fibra de vidro tipo "E", altamente resistente aos esforços mecânicos, à radiação UV e intempéries da aplicação
- Conjunto de abertura e fechamento tipo butterfly que melhora o fluxo do ar, minimizando obstruções durante operação. Consiste em somente dois flaps móveis com fechamento magnético, garantindo maior eficiência e confiabilidade
- Mancais com rolamentos blindados e autocompensadores com bico de engraxe. Com janela de inspeção na grade, eliminando a necessidade de remover as grades de proteção para a lubrificação
- Sistema de tensionamento automático e permanente da correia de transmissão, que aumentam o desempenho do conjunto
- Grades de segurança em conformidade com a NR-12 (Norma Regulamentadora de Segurança no Trabalho em Máquinas e Equipamentos), para a total integridade dos animais e dos operadores do equipamento
- Motores blindados de 1,0 ou 1,5 CV com proteção IP55 disponível em diversas tensões, sendo os modelos trifásicos de alto rendimento (maior eficiência energética)
- Testes de performance BESS Lab nº 16711, 16873, 16874 16910 e 16914



| Motor | Pressão de Trabalho (inH ₂ O) | 0 | 0,05 | 0,10 | 0,12 | 0,15 | 0,17 | 0,20 | 0,25 | 0,30 |
|-----------------|--|-------|-------|-------|-------|-------|-------|-------|-------|-------|
| 1,0CV Trif 60Hz | Vazão (m³/h) | 45000 | 42300 | 39300 | 37180 | 36000 | 32700 | 30500 | 26100 | 19700 |
| | CFM/Watt | 24,0 | 21,6 | 19,3 | 18,0 | 17,1 | 15,2 | 14,0 | 11,7 | 8,9 |
| 1,0CV Mono 60Hz | Vazão (m³/h) | 45300 | 42600 | 39100 | 37250 | 35000 | 32780 | 31300 | 26900 | 21300 |
| | CFM/Watt | 23,0 | 20,9 | 18,6 | 17,1 | 16,1 | 15,0 | 14,1 | 11,9 | 9,4 |
| 1,5CV Trif 60Hz | Vazão (m³/h) | 51600 | 49400 | 47100 | 45600 | 44100 | 42700 | 41100 | 37900 | 34500 |
| | CFM/Watt | 19,5 | 18,0 | 16,6 | 16,0 | 15,1 | 14,5 | 13,7 | 12,3 | 10,9 |
| 1,5CV Mono 60Hz | Vazão (m³/h) | 50600 | 48500 | 45900 | 44600 | 43100 | 41800 | 40400 | 37100 | 34000 |
| | CFM/Watt | 18,7 | 17,3 | 15,9 | 15,3 | 14,5 | 14,0 | 13,2 | 11,8 | 10,6 |
| 1,5CV Trif 50Hz | Vazão (m³/h) | 48300 | 46300 | 43700 | 41200 | 39790 | 38790 | 37364 | 35500 | 32300 |
| 2,0CV Trif 50Hz | Vazão (m³/h) | 52500 | 50300 | 47500 | 46200 | 44800 | 43250 | 41700 | 38600 | 35100 |
| | CFM/Watt | 18,1 | 16,8 | 15,5 | 15,0 | 14,1 | 13,6 | 12,8 | 11,5 | 10,3 |

Exaustores

Os exaustores AP, Cumberland Agromarau são projetados para movimentar um elevado volume de ar, com baixo consumo de energia, em grande

variedade de modelos, oferecendo soluções completas com desempenho superior para os mais exigentes sistemas de produção.

- Alta performance
- Qualidade superior
- Reduz a quantidade de exaustores no galpão
- Robusto e confiável
- Simples manutenção
- Matéria-prima premium
- Longa vida útil



Nos detalhes,
GRANDES
DIFERENÇAS

